

Interface lestée permettant de sécuriser une toiture plane sans intervention sur l'étanchéité



Utilisable avec :

POINTS D'ANCRAGE
LIGNE DE VIE STANDARD
LIGNE DE VIE AUTOMATIQUE

AVANTAGES

● L'interface STV (Sur Toiture Végétalisée) est une solution permettant de sécuriser une toiture végétalisée sans percer l'étanchéité et donc sans créer de pont thermique.

Cette interface pour ligne de vie SecurLine (3 personnes maximum) ou point d'ancrage S-One est simple à mettre en place et ne nécessite, grâce à sa grande surface, qu'une charge répartie de 80kg au m². Les toitures végétalisées ont généralement une charge au m² 2 fois supérieure.

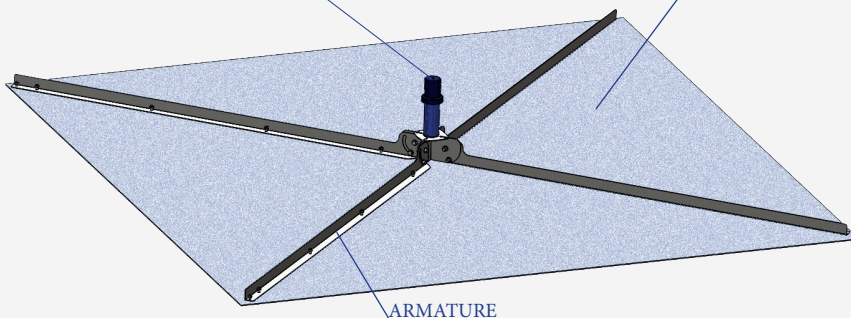
● Le système est composé d'une armature métallique en acier E24 traité par galvanisation à chaud et d'une toile de 9m² en géotextile. L'ensemble de la boulonnerie est en inox A2 M10 et M12.

● A positionner à une distance minimale supérieure à 3 mètres du risque de chute.

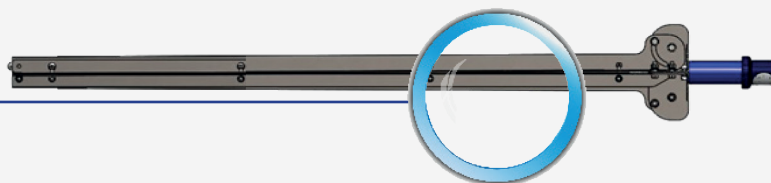


TUBE DE SECURBAC

TOILE GEOTEXTILE



ARMATURE



CARACTÉRISTIQUES TECHNIQUES



Résistance au glissement sur béton incliné à 5°max. : 400 daN.



Utilisation en ligne de vie



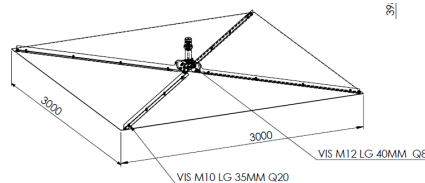
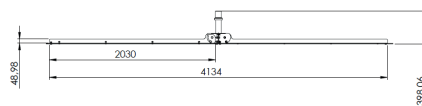
Plaque en Acier S235



Utilisation en point d'ancrage



Poids : 35kg



APPLICATIONS

● Ancrages individuels S-One et S-One XL

● Lignes de vie standard et automatique

Non utilisable avec une ligne de vie temporaire

